



DE Plan 200 ST Unsichtbarer Einbaulautsprecher

Beschreibung

Der DE Plan 200 ST ist ein kompakter Stereo-Flächenschallwandler zum Anschluss an Verstärker mit Stereo-Ausgang in Multiroom-Anlagen, der nach dem Einbau vollkommen unsichtbar in Wände oder Decken integriert ist. Der DE Plan 200 ST wird besonders in kleineren Räumen oder Beschallungszonen eingesetzt, in denen ein Lautsprecher ausreicht. Die aufwändig abgestimmte Frequenzweiche sorgt für ein warmes, transparentes Klangbild. Der breite Abstrahlwinkel von 180° ermöglicht eine sehr homogene Schallverteilung im Raum.

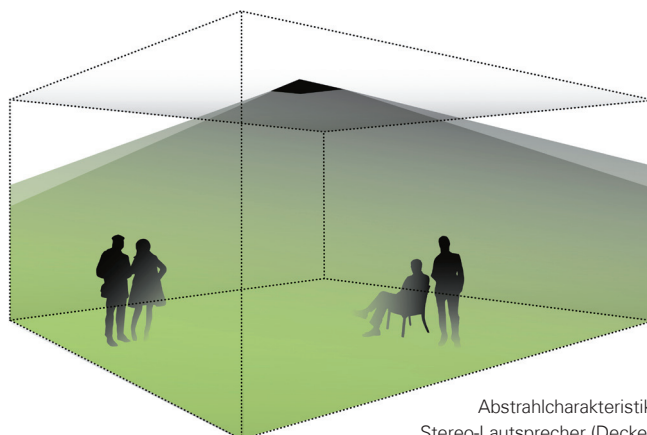
Eingebaut wird der DE Plan 200 ST von vorne in hohle Trockenbauwände und -Decken. Für Massiv-Wände oder Beton-Decken wird das Einbaugehäuse EGB 200 Plan eingesetzt. Zunächst wird der Lautsprecher montiert und anschließend die Abstrahlmembrane mit dem mitgelieferten Spezial-Vlies kaschiert, verspachtelt und mit Wandfarbe überstrichen.

Besonderheiten

- Unsichtbarer StereoFlächenschallwandler
- 180° Abstrahlwinkel
- Sehr linearer Übertragungsbereich
- Geringes Einbaumaß: 300 × 240 mm
- 2 × 3"-Bass + 2 × 1"-Hochton-Treiber
- Belastbarkeit 2 × 60 Watt

Einsatzbereiche

- Home Audio
- Medienräume
- Gastronomie, Hotels
- Läden, Verkaufsräume
- Ausstellungen, Messen



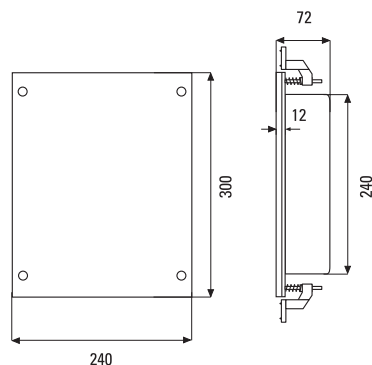
Abstrahlcharakteristik
Stereo-Lautsprecher (Decke)

DE Plan 200 ST Unsichtbarer Einbaulautsprecher

Abmessungen

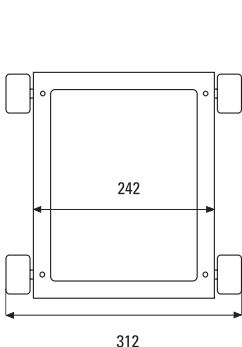
DE Plan 200 ST

vorne

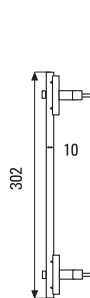


Montagerahmen MR 200

vorne

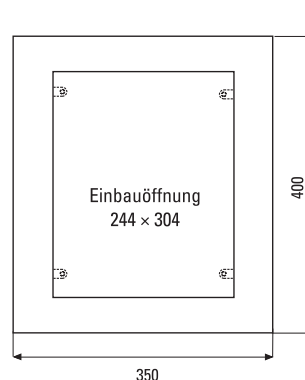


seitlich

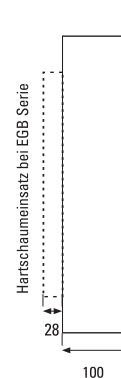


EG Plan 200 und EGB Plan 200

vorne



seitlich



Technische Daten

Prinzip	Stereo-2-Wege-Flächenschallwandler
Bestückung	2 x 3"-Bass + 2 x 1"-Hochton-Treiber
Übertragungsbereich	90...20.000 Hz
Impedanz	2 x 8 Ohm
Belastbarkeit	RMS 2 x 30 Watt, Programm 2 x 60 Watt
Schalldruck	81 dB (1 Watt/1 m), max. 99 dB
Abstrahlwinkel (H x V)	180° konisch (-6 dB)
Abmessungen	Lautsprecher: 300 x 240 x 72 mm inkl. Montagefüßen: 300 x 310 x 72 mm
Einbauöffnung	304 x 244 mm (Wandstärke 10...30 mm)
Einbautiefe	72 mm
Gewicht	2,8 kg
Anschlüsse	Systemklemmen, steckbar

Modell

DE Plan 200 ST

Ausführung

Komplett inkl. Montagerahmen MR 200, Kaschiervlies und Kleber

Zubehör

EG Plan 200

 Einbaugehäuse, Kunststoff
Abm.: 400 x 350 x 100 mm

EGB Plan 200

 Einbaugehäuse für Beton, Kunststoff
Abm.: 400 x 350 x 100 mm

MR 200


Ersatz-Montagerahmen für DE Plan 200 ST

DE Plan 200 ST Unsichtbarer Einbaulautsprecher

Messdiagramm

DE Plan 200 ST Sens. @ 2, 83V/1m

